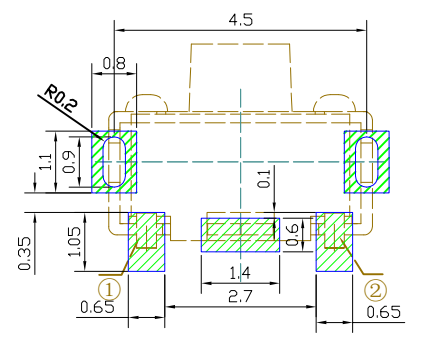
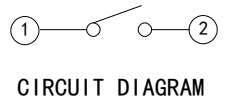
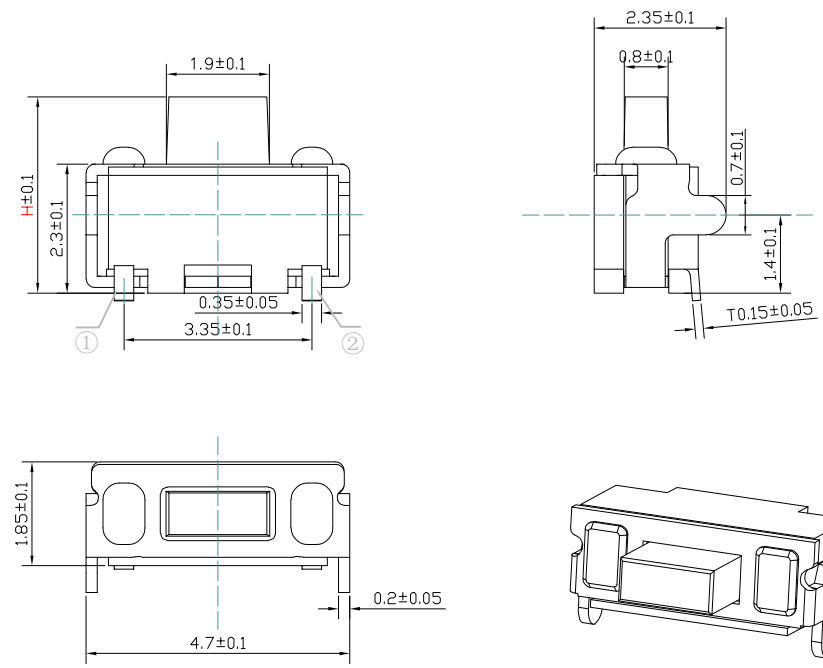
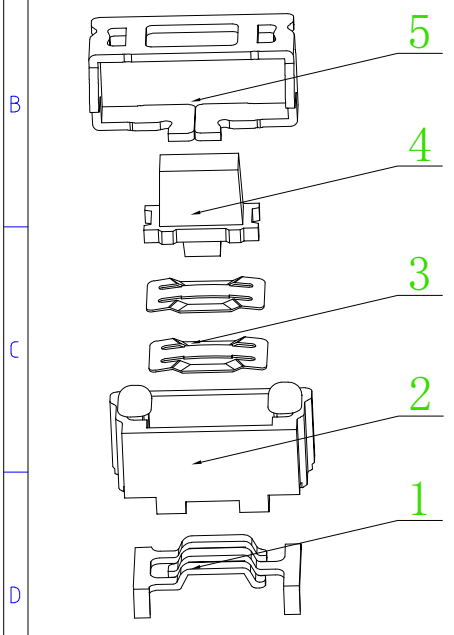


1	2	3	4	5	6	7	8
H: 3.2	3.3	3.4 ✓	3.5	3.6	3.7	3.8	

6	7	8
标记 MARK.	ECN编号/变更内容 ECN NO/DEFINITION	日期 DATE



项目	规格
额定电负荷:	DC12V 50mA
绝缘电阻:	≥100MΩ 100V DC/1min
耐压强度:	AC250V 50Hz/1min
电气寿命:	50,000 cycles Min
环境温度:	-40°C ~ +85°C
接触电阻:	≤100mΩ Max
行程:	0.18±0.1mm
动作力:	160gf±30gf

5	盖板	H65	1	镀银
4	按钮	LCP	1	白/黑色
3	弹片	SUS301	2	镀银
2	基板	LCP/PPA	1	白/黑色
1	卡件	磷铜	1	镀银
编号	部件名称	材料名称	数量	备注

未标注公差列表				单位: UNIT	mm	产品系列 Product series	轻触开关
X.	±0.2	X.°	±1°	材质 MATERIAL		产品名称 Product Title	
.X	±0.1	.X°	±0.5°	重量 WT.		产品编码 Product number	
.XX	±0.05	.XX°	±0.3°	图号 DWG NO.			
.XXX	±0.02	.XXX°	----	视图 VIEW	比例 SCALE		
设计 DESIGN				版本 REV.	1:1		
审核 CHECKED				日期	A0		
校核 STANDARD				2020/03			
批准 APPROVE							

东莞市溪榜电子有限公司
DONG GUAN XI BANG ELECTRONICS CO., LTD.